

# F104X1

SETTING SHEET Ver 1.00

## CHASSIS KIT セッティングシート

氏名  
Name

日付  
Date

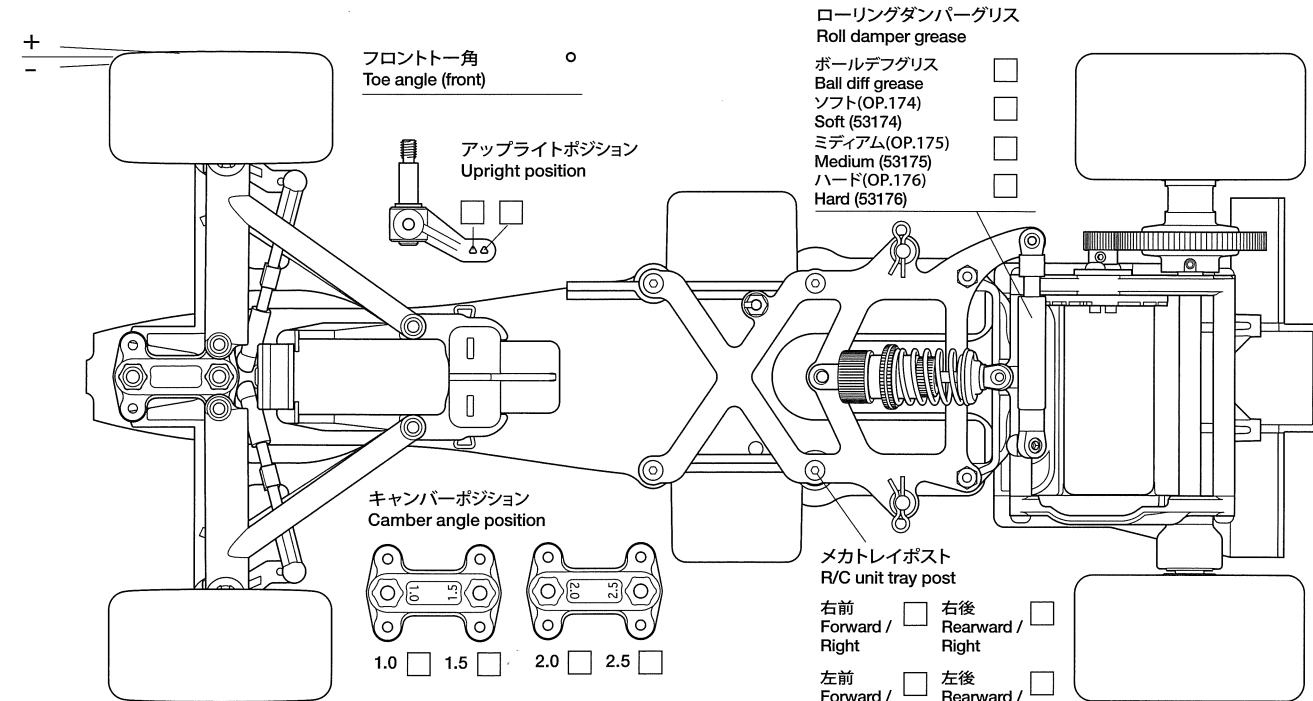
気温  
Air temp.

湿度  
Humidity

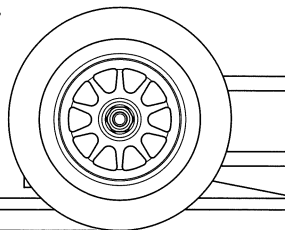
コース  
Track

コースコンディション  
Track condition

路面温度  
Track temp.



《フロント》  
《Front》



車高  
Ground clearance

mm

ロワデッキ  
Lower deck

FRP(ノーマル)  カーボン(OP.1163)  
Carbon fiber (54163)

リヤシャフト  
Rear shaft

スチール(ノーマル)  カーボン(OP.1162)  
Steel (kit-standard) Carbon fiber (54162)

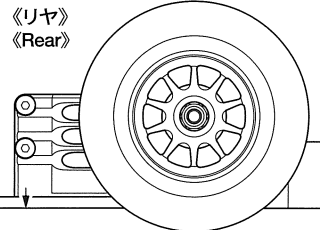
ピボットポスト  
Pivot post

樹脂(ノーマル)  アルミ(OP.1169)  ヘビーウェイト(OP.1281)   
Resin (kit-standard) Aluminum (54165) Steel (54281)

Tバー  
T-bar

※黒  ソフト(OP.1165)  ハイトラクション(ノーマル)   
Black Soft (54165) High-traction (kit-standard)

《リヤ》  
《Rear》



車高  
Ground clearance

mm

※はカスタマーサー  
ビス扱いパーツ

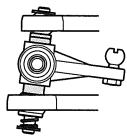
アップライトスペーサー  
Upright spacer

上側  
Upper

mm

下側  
Lower

mm



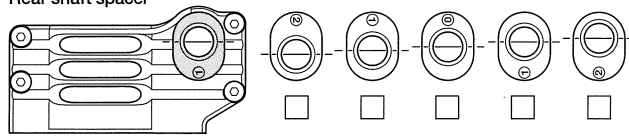
フロントスプリング  
Front spring

ソフト(銀)   
Soft (silver)

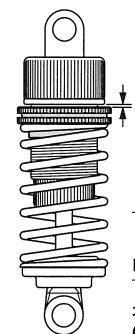
ミディアム(金)   
Medium (gold)

ハード(黒)   
Hard (black)

リヤシャフトスペーサー  
Rear shaft spacer



《ダンパー》  
《Damper》



ダンパープリング  
Coil spring

ソフト(黒/赤)   
Soft (black/red)

ミディアム(黒/黄)   
Medium (black/yellow)

ハード(黒/青)   
Hard (black/blue)

mm

ピストン  
Piston

穴  
hole(s)

オイル  
Oil

番  
#

モーター  
Motor

フロントホイール  
Front wheel

リヤホイール  
Rear wheel

ボディ  
Body

バッテリー  
Battery

メモ  
Memo

スパークギヤ  
Spur gear

T

フロントタイヤ  
Front tire

リヤタイヤ  
Rear tire

フロントウイング  
Front wing

ベストラップ  
Best lap

ピニオンギヤ  
Pinion gear

T

フロントタイヤ径  
Front tire diameter

mm

リヤタイヤ径  
Rear tire diameter

mm

リヤウイング  
Rear wing